

希赛网, 专注于**软考**、**PMP**、**通信考试**的专业 IT 知识库和在线教育平台。希赛网在线题库, 提供历年考试真题、模拟试题、章节练习、知识点练习、错题本练习等在线做题服务, 更有能力评估报告, 让你告别盲目做题, 针对性地攻破自己的薄弱点, 更高效的备考。

希赛网官网: <http://www.educity.cn/>

希赛网软件水平考试网: <http://www.educity.cn/rk/>

希赛网在线题库: <http://www.educity.cn/tiku/>

2015 上半年网管案例分析真题答案与解析: <http://www.educity.cn/tiku/tp19033.html>

2015 年上半年网络管理员考试下午真题 (参考 答案)

- 阅读以下说明, 回答问题 1 至问题 7, 将解答填入答题纸对应的解答栏内。【说明】 某家庭采用家庭路由器接入校园网, 如图 1-1 所示。在路由器 R1 上配置有线和无线连接功能, 部分配置信息如图 1-2 所示。

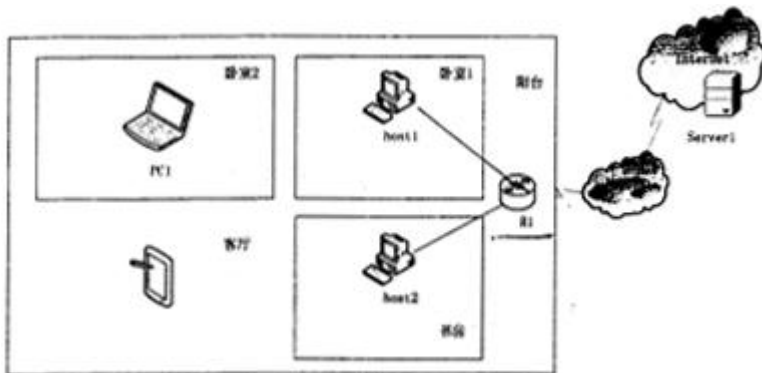


图 1-1

LAN口状态

MAC地址: 28-2C-B2-82-AF-28
 IP地址: 192.168.1.1
 子网掩码: 255.255.255.0

无线状态

无线功能: 启用
 SSID号: FAST_8888
 信道: 自动 (当前信道 1)
 模式: 11bgn mixed
 频段带宽: 自动
 MAC地址: 28-2C-B2-82-AF-28
 WDS状态: 未开启

WAN口状态

MAC地址: 28-2C-B2-82-AF-29
 IP地址: 10.169.247.64
 子网掩码: 255.255.255.0
 网关: 10.169.247.254
 DNS服务器: 202.110.112.3, 221.10.1.67
 上网时间: 0 day(s) 20:48:14

图 1-2

【问题 1】 (2分)

家庭网络中有线, 网络采用 (1) 型拓扑结构。

【问题 2】 (2分)

路由器 R1 有 6 个 LAN 和一个 WAN 借口, 和校园网链接的是借口 (2), host1 连接的是接口 (3)。

【问题 3】 (2分)

在 host1 上如何登录 R1 的配置界面?

【问题 4】 (6分)

主机 host1 采用静态口地址配置, 其 Internet 协议属性参数如图 1-3 所示, 请填写 host1 的 Internet 协议属性参数。

IP 地址: (4)
 子网掩码: (5)
 默认网关: (6)

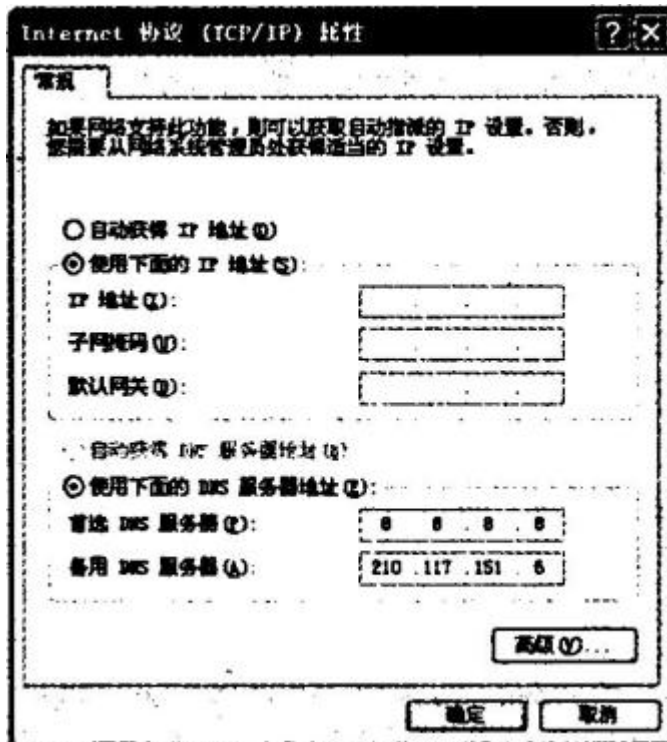


图 1-3

【问题 5】 (3 分)

为了使手机、PAD 等移动设备能自动获取 IP 地址，路由器上须开启 (7) 功能，路由器的无线设置界面如图 1-4 所示，SSID 为 (8)。

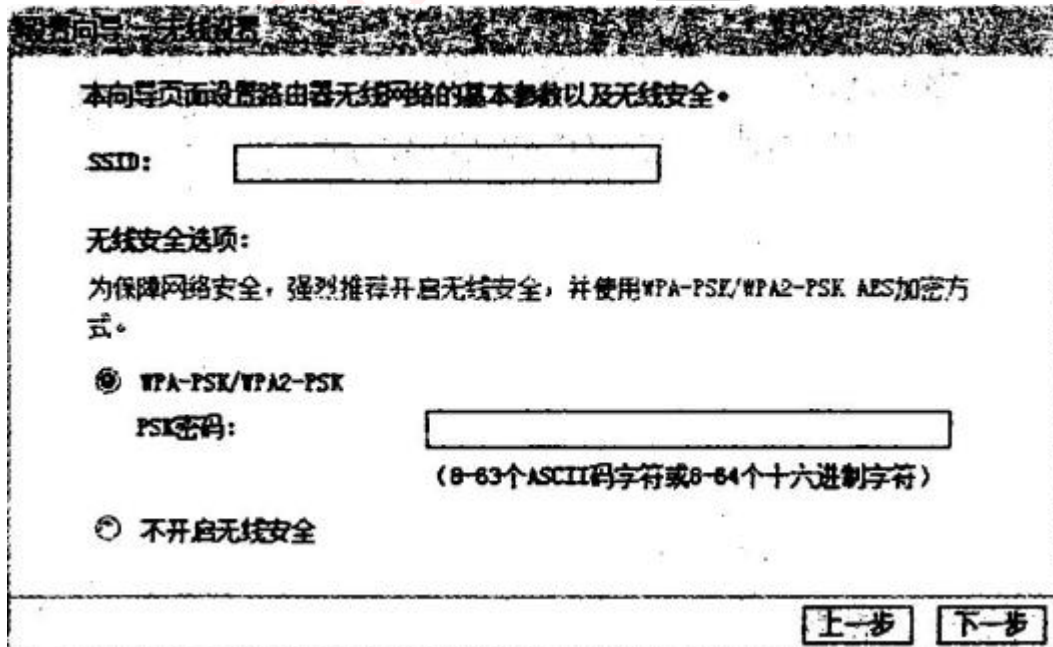


图 1-4

WPA2-PSK 采用的加密算法为 (9)。

(9) 备选答案:

- (1) A. AES B. TKIP C. WEP

【问题 6】 (2分)

校园网提供的 IP 地址为 (10)。

【问题 7】 (3分)

PCI 访问 Internet 资源 Server1 时, 在上行过程中至少应做 (11) 次 NAT 变换。

路由器 R1 上的 NAT 表如表 1-1 所示, PCI 访问 Internet 时经过 R1 后的报文 IP 地址如表 1-2 所示, 则 PCI 的 IP 地址为 (12)。Server1 的 IP 地址为 (13)。

表 1-1

R1 NAT 变换表	
内部 IP/端口号	变换后的端口号
192.168.1.3:1358	34576
192.168.1.2:1252	65534
192.168.1.5:1252	20000

表 1-2

源 IP 地址	端口号	目的 IP 地址	端口号
10.169.247.64	20000	61.123.110.251	80

- 阅读以下说明, 回答问题 1 至问题 5, 将解答填入答题纸对应的解答栏内。【说明】 某单位网络拓扑结构如图 2-1 所示, FTP 服务器的域名为 xhftp.SoftwareExam.com。

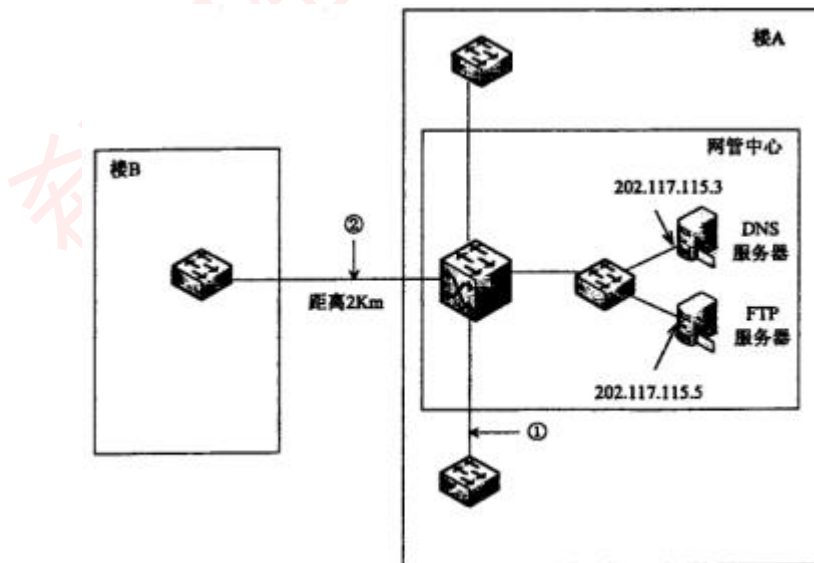


图 2-1

【问题 1】 (4分)

在该单位综合布线时, 连接楼 A 与楼 B 的布线子系统为 (1); 楼 A 内网管中心服务期群至核心交换机的布线子系统为 (2)。

(1)、(2) 备选答案:

- (2) A. 水平子系统 B. 垂直子系统 C. 设备间子系统
D. 建筑群子系统 E. 干线子系统 F. 管理子系统

【问题 2】 (4 分)

图 2-1 中①的传输介质为(3)、②的传输介质为(4)。

(3)、(4) 备选答案 (限选一次):

- (3) A. 单模光纤 B. 多模光纤

【问题 3】 (4 分)

依据图 2-2 配置好 FTP 服务器后, 其数据端口为(5)若尚未配置域名记录, 在浏览器中可输入 URL(6)一来访问 FTP 站点。



图 2-2

【问题 4】 (2 分)

图 2-3 为用户组的权限设置, 网站的创建者对 FTP 根目录的默认权限为(7)。



图 2-3

【问题 5】 (6 分)

在 DNS 服务器中为 FTP 服务器配置域名记录时，新建主机如图 2-4 所示。



图 2-4

在图 2-4 所示的对话框中，添加的主机“名称”为 (8)，“IP 地址”是 (9)。

如果要实现 FTP 服务器的 IP 地址和域名互查，该如何操作？

- 回答问题 1 至问题 4，将解答填入答题纸对应的解答栏内。【说明】 某公司局域网拓扑

图如图 3-1 所示, 其中 S1 为三层交换机, S2 和 S3 为二层交换机。

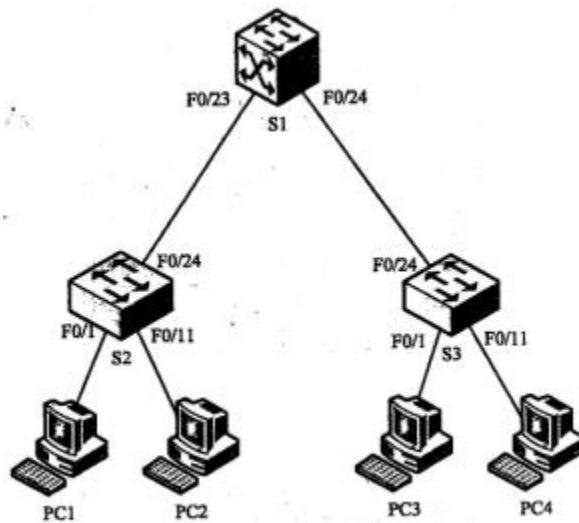


图 3-1

【问题 1】 (4 分)

由于业务需要, 需将 PC1 和 PC3 划分在 vlan10, PC2 和 PC4 划分在 vlan20 中。IP 地址配置如下表所示, 请将下表空白部分补充完整:

主机	IP 地址	子网掩码	默认网关
PC1	192.168.0.1	255.255.254.0	192.168.0.254
PC2	192.168.2.1	255.255.254.0	192.168.2.254
PC3	192.168.2.1	255.255.254.0	192.168.0.254
PC4	192.168.2.2	255.255.254.0	192.168.2.254

【问题 2】 (10 分)

管理员计划使用 VTP 为网络划分 VLAN, 为 S1 做了如下配置, 请将其补充完整或解释命令:

```
Switch>
Switch> (5) ; 进入特权模式
Switch#config terminal
Switch(config)# (6) S1 ; 命名
S1(config)#vtp mode (7) ; 设置为 VTP 服务器模式
S1(config)#vtp password class ; 设置为 (8)
S1(config)#vtp domain s1 ; 设置为 (9)
S1(config)#vlan 10
```

```
S1(config)#vlan 20
S1(config)#interface range fastethernet
0/23-24 ; 进入多个接口配置模式
S1(config-if-range)#switchport mode
trunk ; 设置接口为中继模式
```

.....
【问题 3】 (5 分)

管理员为 S2 做了如下配置, 请将其补充完整或解释命令:

```
.....
S2(config)#vtp
mode (10) ; 设置为
VTP 客户端模式
S2(config)#vtp
password (11) ; 设置 VTP
口令
S2(config)#interface fastethernet 0/24
S2(config-if)#switchport
mode (12) ; 设置接口为中继
模式
S2(config)#interface fastethernet 0/1
S2(config-if)#switchport access vlan
10 ; (13)
S2(config)#interface fastethernet
0/11
S2(config-if)#switchport access vlan
20 ; (14)
```

【问题 4】 (1 分)

由于业务扩展, 需在 S2 上创建 vlan 30, 管理员在 S2 上使用了如下命令:

```
S2(config)#vlan 30
VTP VLAN configuration not
allowed.
```

```
S2(config)#
```

使用 show vlan 命令查看后, 发现 vlan 30 未创建成功, 可能的原因是 (15)。

(15) 各选答案:

- (3) A. vlan 配置命令使用错误
B. vlan 配置模式错误
C. S2 是 clinet 模式, 不允许创建、删除和修改 vlan
D. S2 不支持 vlan

- 阅读下列说明, 回答问题 1 至问题 2, 将解答填入答题纸的对应栏内。【说

明】 某学生信息管理系统的网站后台管理主页如图 4-1 所示。



图 4-1

【问题 1】 (7 分)

以下是该管理系统后台管理主页部分的 html 代码, 请根据图 4-1, 从以下备选答案内为程序中 (1) ~ (7) 处空缺部分选择正确答案

```
<html>
<head>
<title> (1) </title>
</head>
<%
if (2) ("admin")=""
then (3) .Redirect ("login.asp")
(4)
%>
<frameset (5) ="71,*"
framespacing="0" border="0"
frameborder="0">
<frame (6) ="heaD. asp"
scrolling="no" name="head" noresize>
<frameset (7) ="152,*">
```

```
<frame src="menu.asp">
<frame
src="main.asp" name="main"
scrolling="yes" noresize>
</frameset>
</frameset>
```

```
.....
</html>
```

(1) ~ (7) 的备选答案:

- (4) A. cols B. else C. Rows
n D. response
E. Src F. session G. 设为首页
H. 后台管理

【问题 2】 (8 分)

以下是该管理系统学生信息录入页面部分的 html 代码, 请根据图 4-1, 从以下备选答案内为程序中 (8) ~ (15) 处空缺部分选择正确答案。

```
<html>
.....
<script language="JavaScript">
(8) check()
{
if(form
(5) A. (9) .value=="")
{
alert("请输入学生姓名!");
form
(6) A. name_xs.focus();
return (10);
}
.....
return (11);
}
</script>
.....
<form action=" "
method="post" (12) ="return
check();">
<table">
<tr>
<td heigh=21"
colspan="2">[<strong>添加学生信息
</strong>]
<font
color="#0000FF"></font></td>
</tr>
<tr>
<td width="19%" height="20">学
生姓名:</td>
```

```
<td width="81%"><input
name="name_xs" type="_(13)"
"id="name_cnxdb"
onkeydown="next()"></td>
</tr>
.....
<tr align="center">
<td><input type="_(14)" value="
增加">
<input type="_(15)" value="重写
"></td>
.....
</html>
```

(8) ~ (15) 的备选答案:

- (7) A. false B. Function C.
name_xs D. onsubmit
E. true F. reset G.
submit H. text